

Rohrfeder-Druckschalter



PED 2014/68/EU

Die Rohrfeder-Druckschalter Typ 3.30 verfügen über die Schutzart IP 55. Sie bieten vielfältige Einsatzmöglichkeiten, z.B. in der chemischen, petrochemischen Industrie und im Kraftwerks. Die robuste und zuverlässige Konstruktion ermöglicht einen Einsatz auch unter ungünstigeren Bedingungen und gewährleistet eine zuverlässige Funktion.

3.30 - Standardausführung

Druckbereiche: Bereiche von 0-10 bar bis 0-600 bar.

Schaltkontakte: 1 Mikroschalter mit fester Umschaltdifferenz (sh. Tabelle auf Seite 2).

Rückschaltdifferenz : fest, oder einstellbar 10%...50% vom Einstellbereich (siehe Tabelle unten).

Reproduzierbarkeit: $\leq 1\%$ des Druckbereichsendwertes.

Schaltpunktverstellung: Justierschraube im Gehäuseinneren, jedoch von außen zugänglich.

Schutzart: IP 55 nach EN 60529/IEC 529.

Elektrischer Kabelanschluss: Schraubklemmen im Gehäuseinneren.

Schutzerde: 1 Innen- und 1 Außenklemme.

Mediumtemperatur: max 150°C.

Umgebungstemperatur: - 25...+65 °C.

Temperaturdrift: $\leq 0,05\%$ / °C.

Prozessanschluss: Edelstahl AISI 316L.

Messelement: Rohrfeder aus Edelstahl AISI 316L.

Gehäuse: Aluminium mit Poliuretan-Beschichtung, Farbe: blau.

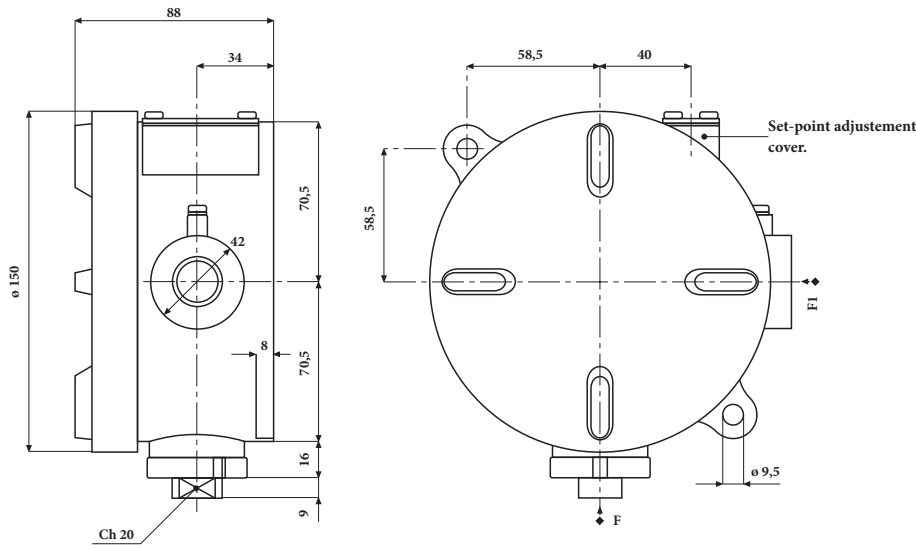
Abdeckhaube: Aluminium mit Poliuretan-Beschichtung, Farbe: beige.

Typenschild: Edelstahl AISI 304, Siebdruck-Beschriftung.

Gewicht: 2,1 kg.

Kontakt-Einstellbereich	Prüfdruck	Schaltdifferenz 1 Mikroschalter (1)	Schaltdifferenz 2 Mikroschalter (1)
0,4...10 bar	15 bar	0,2 bar	0,3 bar
0,7...16 bar	25 bar	0,25 bar	0,5 bar
0,7...25 bar	35 bar	0,3 bar	0,5 bar
1...40 bar	60 bar	0,5 bar	0,7 bar
1,5...60 bar	80 bar	1 bar	1,3 bar
2...100 bar	135 bar	1,4 bar	1,8 bar
4...160 bar	210 bar	2,2 bar	2,9 bar
6...250 bar	350 bar	3,5 bar	4 bar
8...400 bar	500 bar	5 bar	6 bar
10...600 bar	800 bar	7 bar	8 bar

(1) Bei Mikroschaltern Typen I, N L R S T U oder V beträgt der Kontakteinstellbereichsanfang und die Schaltdifferenz 300% von den Tabellen-Werten.

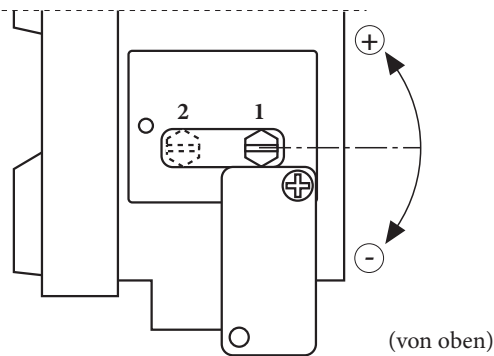


Abmessungen : mm

F1 (innen)	
1	R 1/2-ISO 7/1
2	R 3/4-ISO 7/1
3	1/2-14 NPT
4	3/4-14 NPT
11	Kabelmuffe

F	
41M	G 1/2 B
43M	1/2-14 NPT
23F	1/4-18 NPT F
43F	1/2-14 NPT F

Schaltpunkt-Einstellung



MIKROSCHALTER

Ausführungen und Schaltleistungen

Einzeln / Doppeltes	Type	250	125	24
		Vac	Vac	Vdc
C/D	Standard	15A	15A	0,1A
G/H	SPLASH	15A	15A	0,1A
I/L	Vergoldet		1A	0,1A
M/P	Gasgefüllt	15A	15A	0,1A
N/R	Gasgefüllt, Vergoldet		1A	0,1A
E	Verstellbare-Schaltdifferenz	20A	20A	0,1A
S/T	SPLASH VDC	15A	15A	6A
U/V	Gasgefüllt VDC	15A	15A	6A

OPTIONEN

P02	- Öl- und fettfrei, für Sauerstoff geeignet
S31	- Montagebügel für Montage an 2"-Rohren
V20	- Epoxydharz - Beschichtung
T01	- Tropenfeste Ausführung

BESTELL-ANLEITUNG:

Sektion / Modell / Schaltpunkteinstellung / Mikroschalter / Elektrischer Anschluss / Prozessanschluss / Optionen
3 30 C, D, G, H 1 41M P02...T01
I, L, M, P 2 43M
N, R, E 3 23F
S, T, U, V 4 43F
A

